

RÜCKSCHLAGVENTILE

Reihe VNR

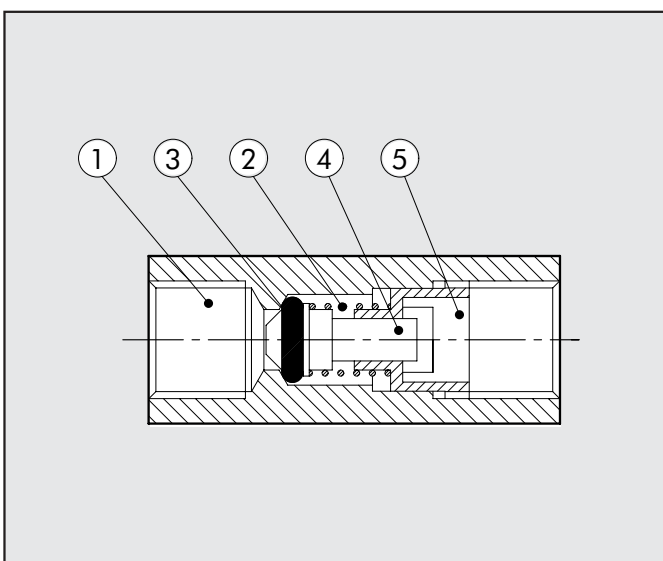
RÜCKSCHLAGVENTILE

Diese Ventile lassen den Durchfluss nur in eine Richtung zu, welches sehr hilfreich bei nicht stationären Anlagen ist, da der Druck bei Ablösung vom Netz erhalten bleibt.



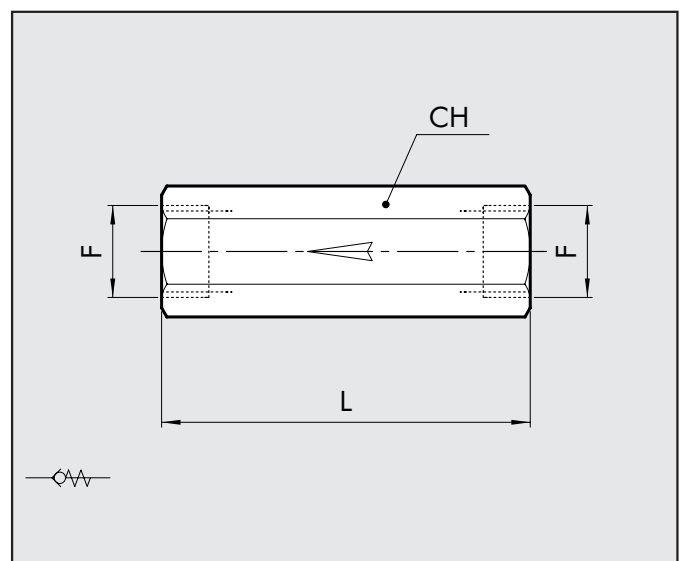
TECHNISCHE DATEN		1/8"	1/4"
Anschlüsse		G 1/8"	G 1/4"
Nenn Durchmesser	mm	5,2	7
Nenn durchfluss	NI/min	900	1100
Temperaturbereich	°C	-10° to 70°	
	°F	14° to 158°	
Druckbereich	bar	2 to 10	
	MPa	0,2 to 1	
Öffnungsdruck	bar	0,05 (5 KPa)	
Medium		geölte oder ungeölte, gefilterte Luft	

KOMPONENTEN



- ① Körper: OT58 Messing
- ② Ventiltfeder: Stahl
- ③ Dichtung: NBR
- ④ Schieber: OT58 Messing
- ⑤ Sitz: OT58 Messing

ABMESSUNGEN UND BESTELNUMMERN



Bestellnummer	Beschreibung	F	L	CH
W3601000001	VNR 1/8	1/8	34	13
W3601000002	VNR 1/4	1/4	39	16